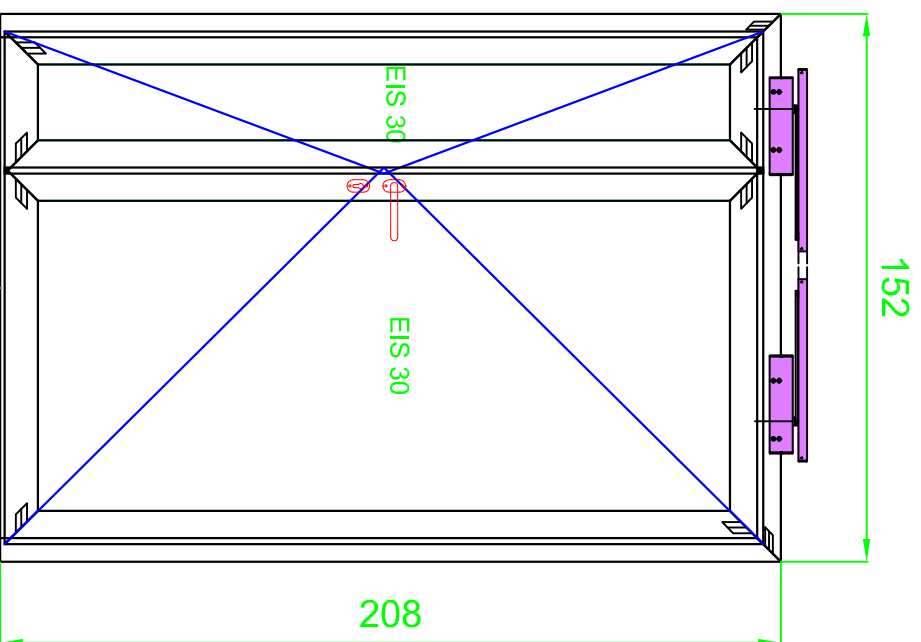


ZESTAWIENIE STOLARKI (WYMIARY OTWORÓW SPRAWDZIĆ NA BUDOWIE)

| | |
|----------------------------------|--|
| SYMBOL | D6 |
| RODZAJ / MATERIAŁ / KONSTRUKCJA | ALUMINIOWE |
| KOLOR DRZWI | KOLOR OŚCIEŻNICY I SKRZYDŁA: DO UZGODNIENIA Z ZAMAWIAJĄCYM / INWESTOREM NA ETAPIE WYKONAWSTWA |
| RODZAJ SZKLENIA | BEZPIECZNE O2 |
| SCHEMAT | |
| WYMIAR W ŚWIETLE OŚCIEŻY (cm) | 152x208 |
| WYMIAR W ŚWIETLE OŚCIEŻNICY (cm) | 90+35x200 |
| ILOŚĆ (SZT.) | 8 |
| RODZAJ SKRZYDŁA | P (skrzydło czynne) |
| UWAGI | drzwi wewnętrzne przeciwpożarowe z funkcją dymoszczelności EIS30 dwuskrzydłowe samozamykacz 2 x chwytak elektromagnetyczny klamka - Klamka |



| | | | |
|----------------------|--|------------|-----------------------|
| JEDNOSTKA PROJEKTOWA | <p>MAJDA-POZ PROJEKTOWANIE SYSTEMÓW PRZECIWOPOŻAROWYCH MAJDA-POZ Usługi przeciwpożarowe i BHP Grzegorz Majda Marcjanów 9A, 62-704 Kawęczyn NIP: 668-188-07-19, tel. 691 689 819</p> | | |
| TEMAT | PROJEKT BUDOWLANY STOLARKI DRZWIOWEJ | | |
| INWESTOR | Państwowa Wyższa Szkoła Zawodowa w Koninie ul. Przyjaźni 1, 62-510 Konin | | |
| OBIEKT | Budynek dydaktyczny Państwowej Wyższej Szkoły Zawodowej w Koninie, 62-510 Konin, ul. Przyjaźni 1 dz. nr 32/39, obręb ewid. 0003 Glinka, jednostka ewid.: 306201_1 Miasto Konin | | |
| FAZA PROJEKTU | PROJEKT BUDOWLANY | DATA | maj 2019 r. |
| BRANŻA | ARCHITEKTONICZNA KONSTRUKCYJNA | SKALA | 1:20 |
| TREŚĆ RYSUNKU | ZESTAWIENIE STOLARKI D6 | | |
| PROJEKTOWAŁ: | dr inż. Roman Plich specj. architektoniczna | NR UPR. | WP-OIA/OKK/UB/25/2008 |
| | specj. konstrukcyjno-budowlana | | WK/P/0227/POOK/08 |
| | | NR RYSUNKU | ST11 |