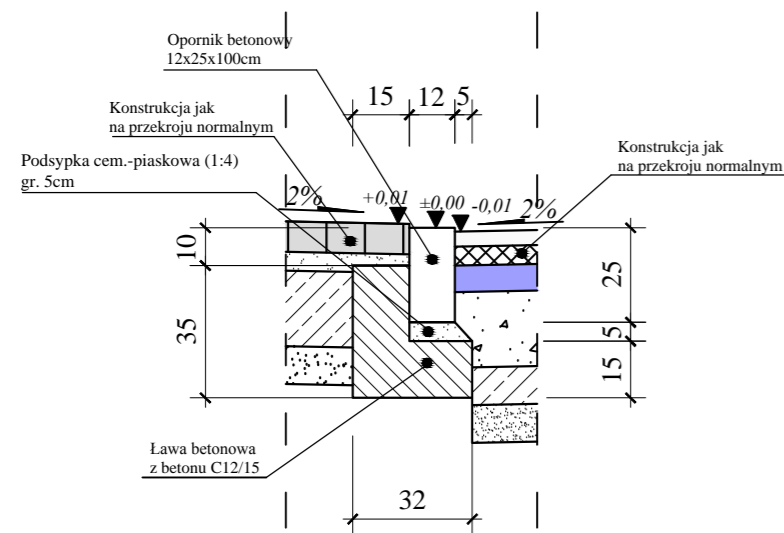
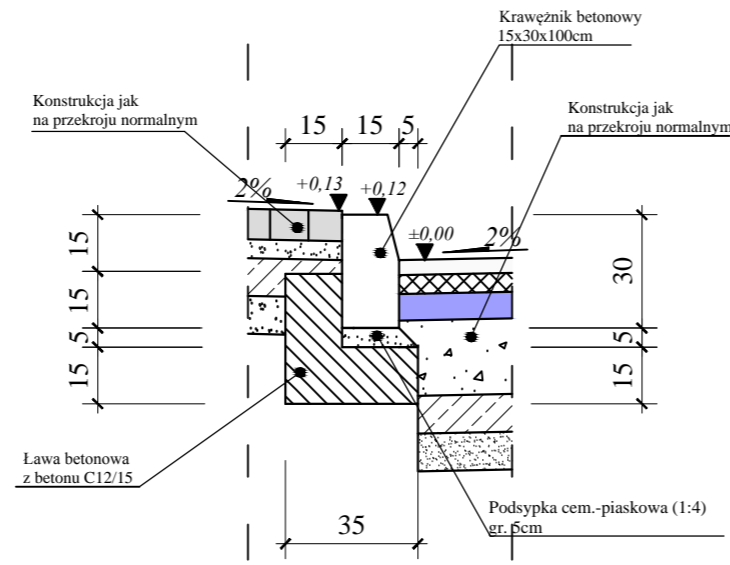


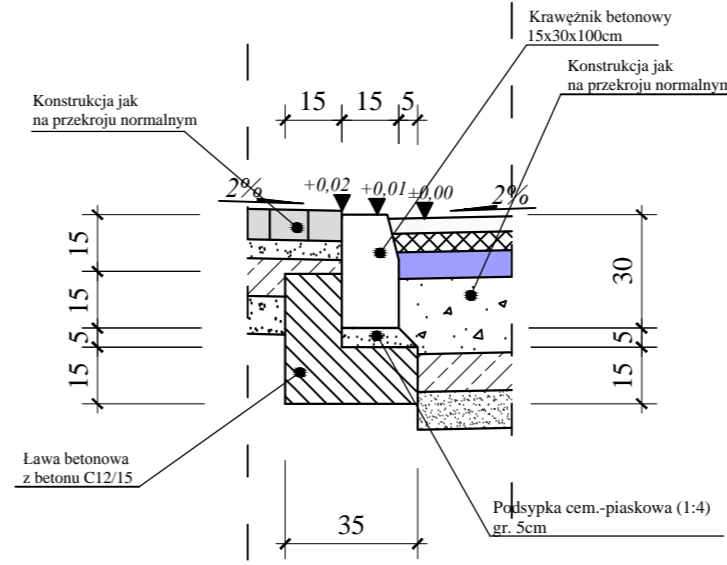
**SZCZEGÓL "4"**  
posadowienie opornika betonowego  
12x25x100cm na ławie betonowej z oporem C12/15



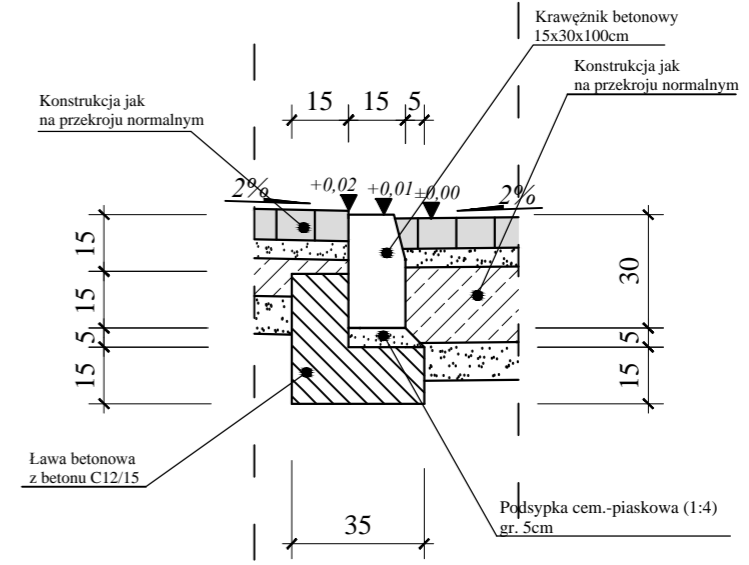
**SZCZEGÓL "3"**  
posadowienie krawężnika betonowego  
15x30x100cm na ławie betonowej z oporem C12/15



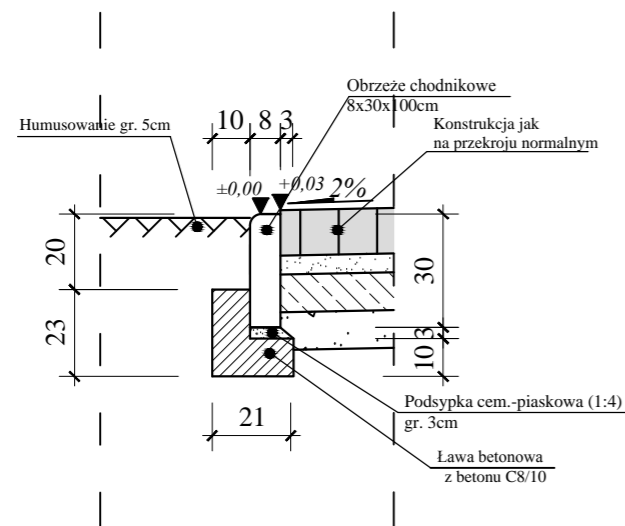
**SZCZEGÓL "2"**  
posadowienie krawężnika betonowego obniżonego  
15x30x100cm na ławie betonowej z oporem C12/15



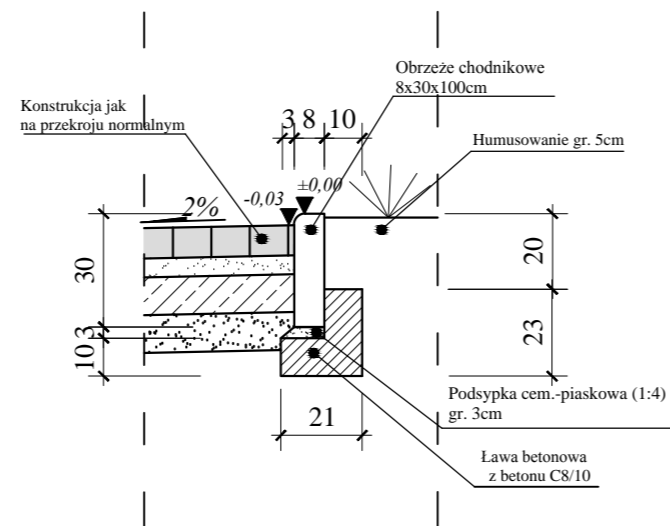
**SZCZEGÓL "1"**  
posadowienie krawężnika betonowego obniżonego  
15x30x100cm na ławie betonowej z oporem C12/15



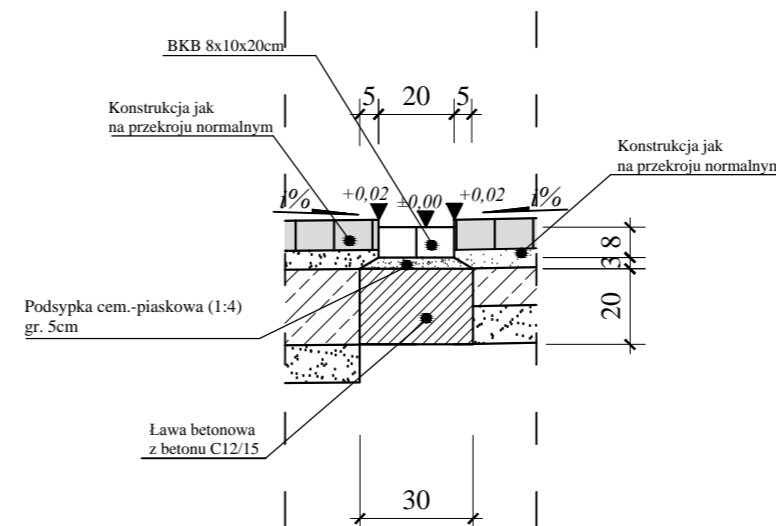
**SZCZEGÓL "5"**  
posadowienie obrzeża chodnikowego  
8x30x100cm na ławie betonowej C8/10



**SZCZEGÓL "6"**  
posadowienie obrzeża chodnikowego  
8x30x100cm na ławie betonowej C8/10



**SZCZEGÓL "7"**  
ściek międzyjezdniowy kostki betonowej  
8x10x20cm na ławie betonowej C12/15



 BARTOSZ URBANIAK			
OBIEKT	Projekt zagospodarowania terenu wokół budynku CWD w Koninie		
ADRES	Ulica ks. Jerzego Popiełuszki 4, 62-510 Konin		
INWESTOR	Państwowa Wyższa Szkoła Zawodowa w Koninie, ul. Przyjaźni 1, 62-510 Konin		
TREŚĆ	Szczegóły konstrukcyjne		
BRANŻA	NR ZLEC.	SKALA	NUMER RYS.
Drogowa	Z - 12 / 2018	1:20	06
OPRACOWAŁ	IMIĘ I NAZWISKO	NR UPRAW.	DATA I PODPIS
PROJEKTOWAŁ	mgr inż. Bartosz Urbaniak	WKP/0099/PWOD/10 specjalność drogowa	06.2018
SPRAWDZIŁ	inż. Roman Urbaniak	GAN.240/8346/11/28/84 specjalność konstrukcyjno-inżynierska	06.2018